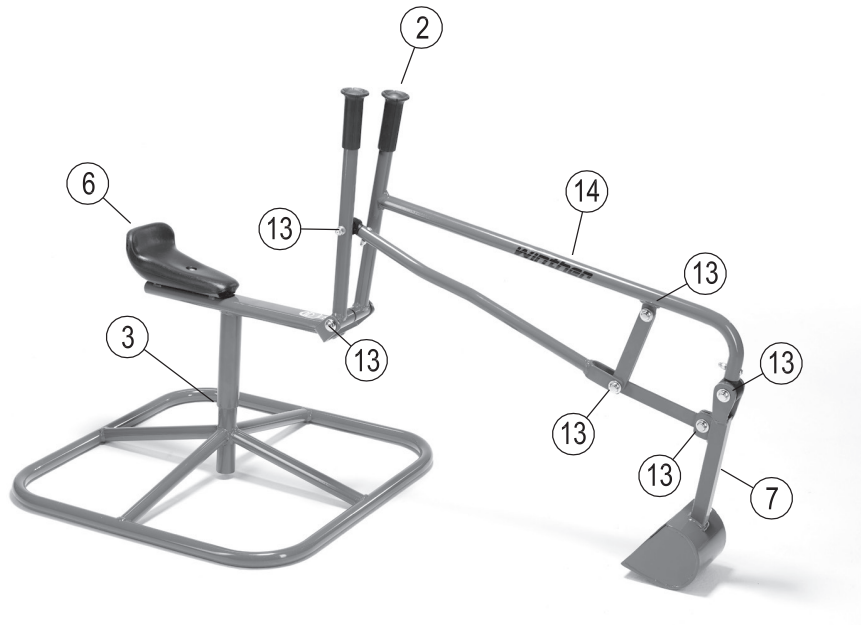


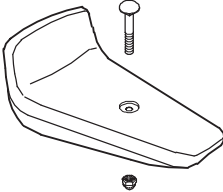

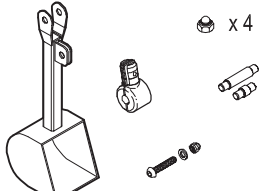
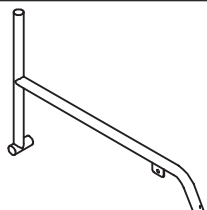


Ersatzteile für:

112140

VIKING CHALLENGE Bagger

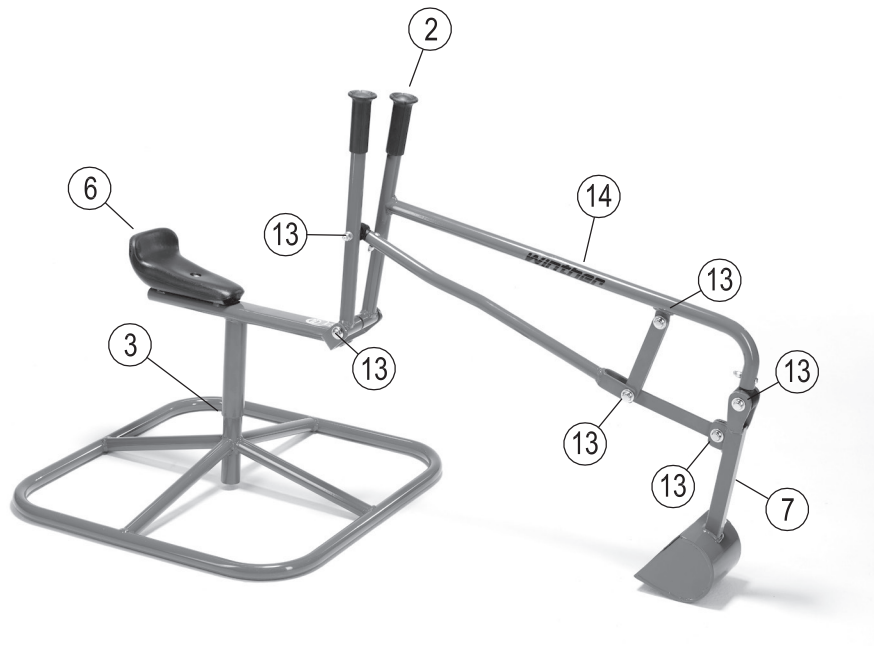


Pos.		Pos.		Pos.	
1		8		15	
2	 x2 x2	9		16	
3	 x1	10		17	
4		11		18	
5		12		19	
6		13	 x12	20	
7		14		21	

Ersatzteile für:

112140

VIKING CHALLENGE Bagger



	625.00			
	Version			
Pos.	1.0			
1	-			
2	50538			
3	50478			
4	-			
5	-			
6	50949			
7	50948			
8	-			
9	-			
10	-			
11	-			
12	-			
13	50476			
14	50477			
15	-			
16	-			
17	-			
18	-			