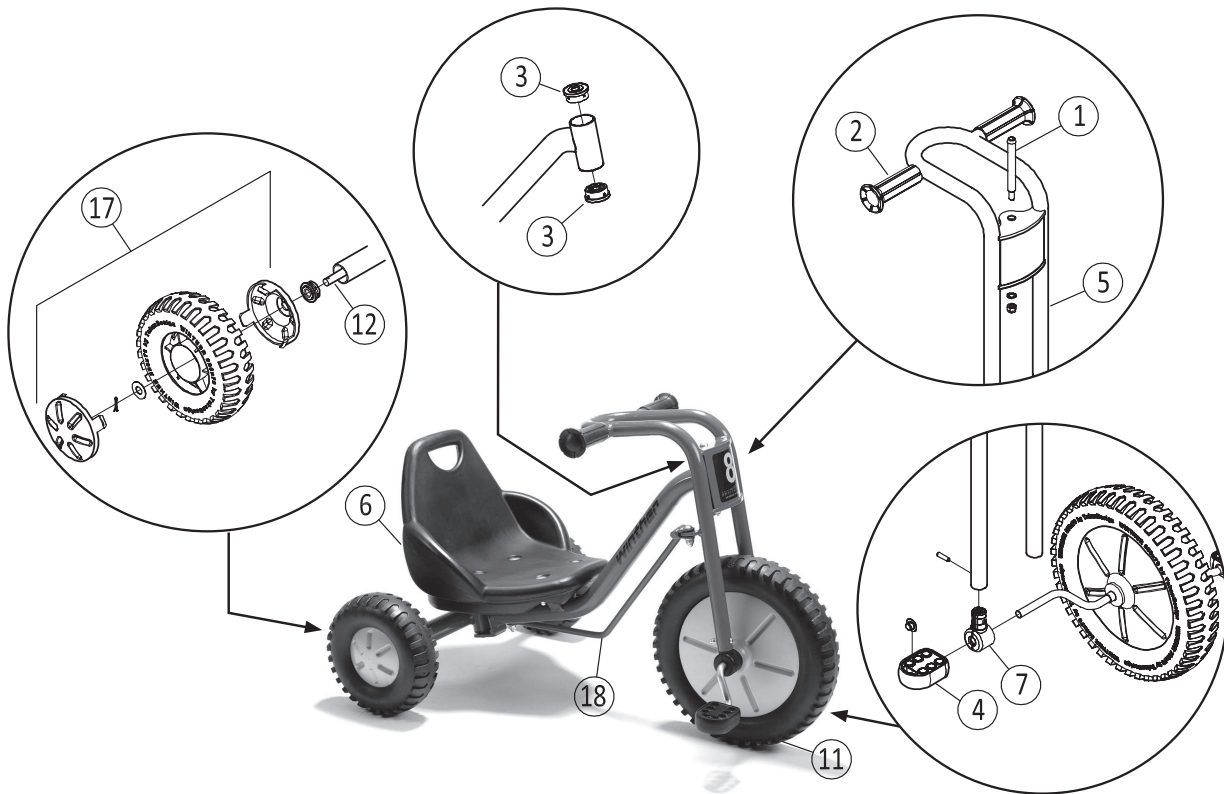


Ersatzteile für:

112108

VIKING EXPLORER Zlalom Tricycle Large

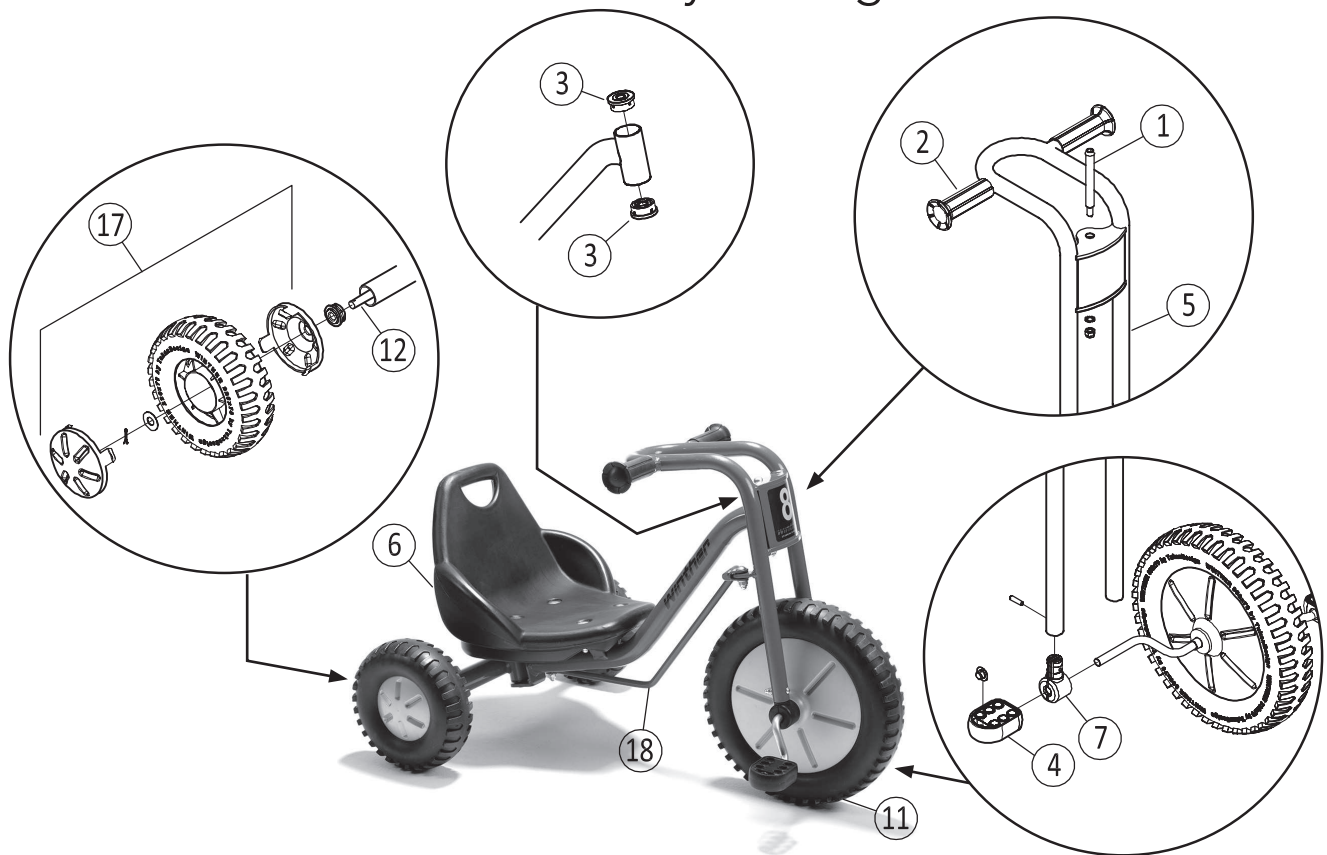


Pos.		Pos.		Pos.	
1	x1 x2 x1	7	x2 x2 x1	13	
2	x2	8		14	
3	x2	9		15	
4	x2 x2	10		16	
5		11		17	
6		12		18	

Ersatzteile für:

112108

VIKING EXPLORER Zlalom Tricycle Large



662.00					
Version					
Pos.	1.0				
1	50501				
2	50403				
3	50504				
4	50510				
5	50784				
6	50597				
7	50506				
8	-				
9	-				
10	-				
11	50781				
12	50660				
13	-				
14	-				
15	-				
16	-				
17	50782				
18	50785				