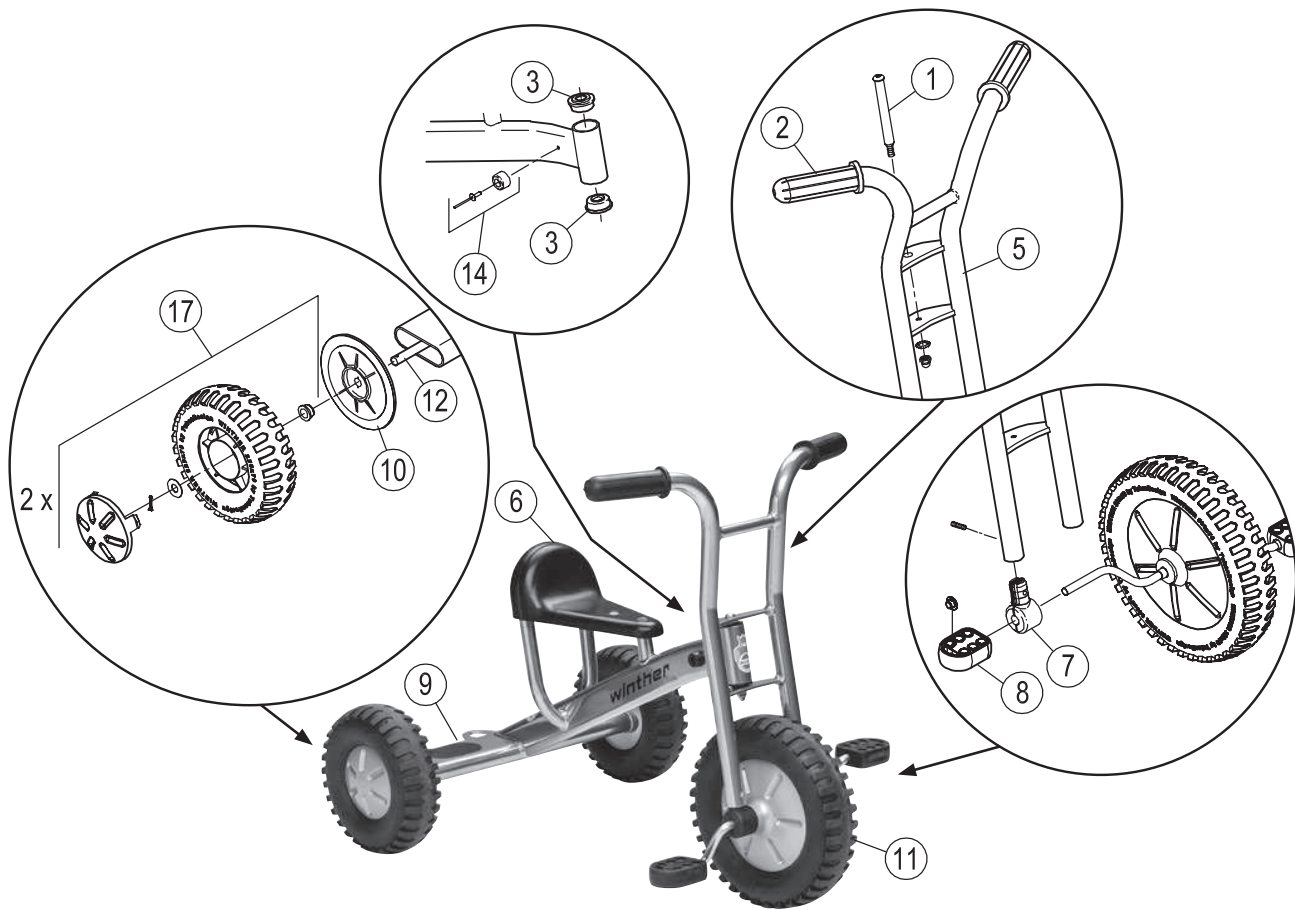







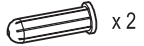



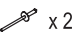



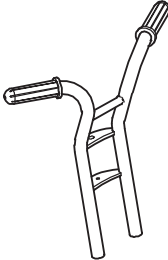



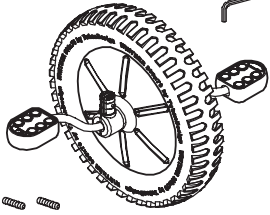





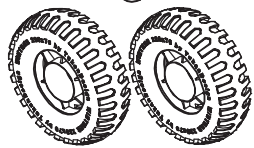
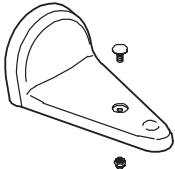
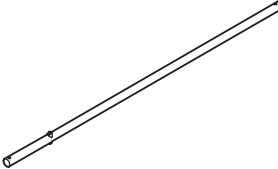



Ersatzteile für:

112129

VIKING EXPLORER OFF-ROAD Dreirad MITTEL

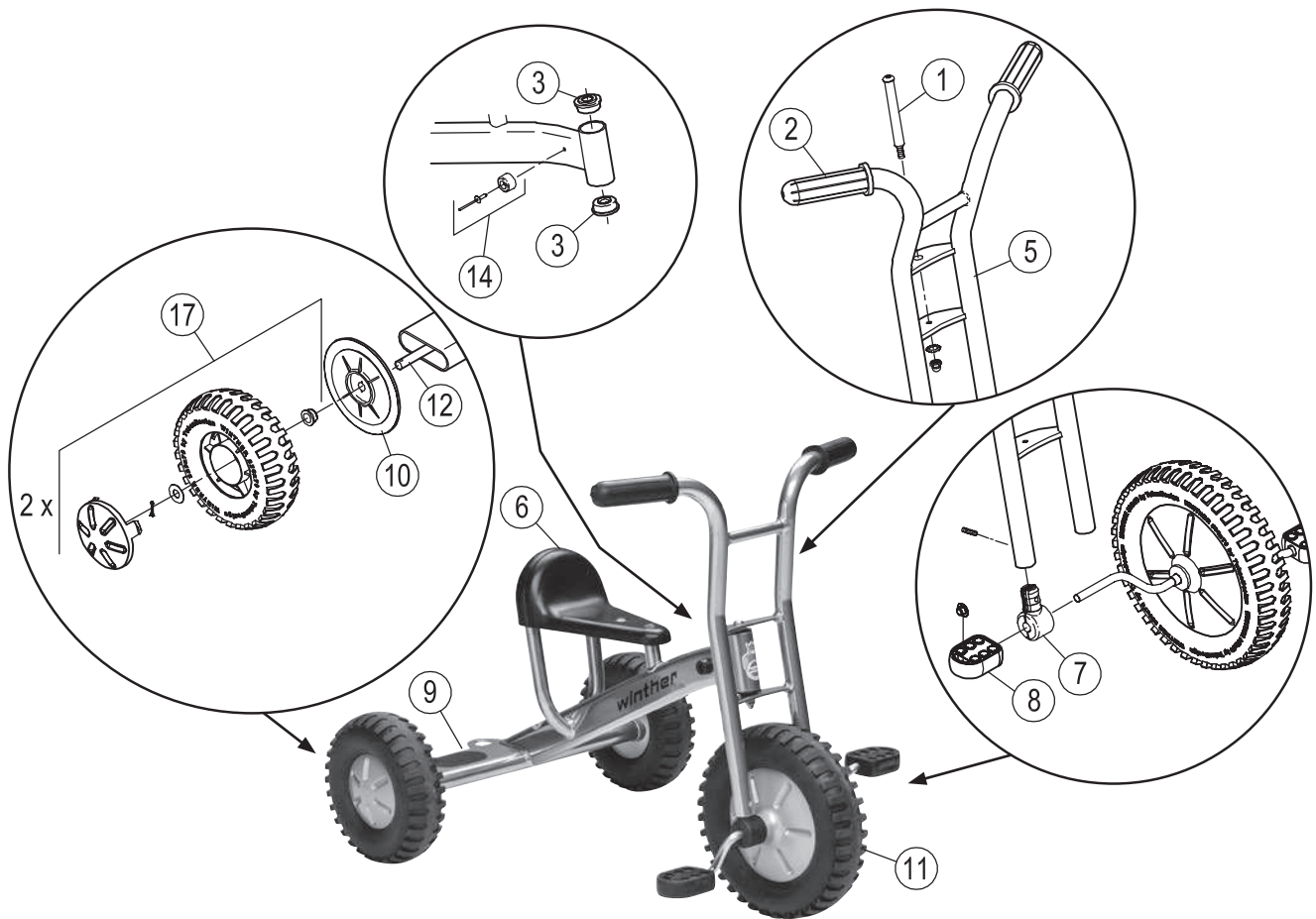


Pos.		Pos.		Pos.	
1	 x1  x2  x1	7	 x2  x2  x1	13	
2	 x2  x2	8	 x2  x2	14	 x2  x2
3	 x2	9	 x2	15	
4		10	 x2	16	
5	   x2  x2	11	   x2	17	 x2  x2  x2  x2
6		12	  x2	18	

Ersatzteile für:

112129

VIKING EXPLORER OFF-ROAD Dreirad MITTEL



	451.74			
	Version			
Pos.	1.0			
1	50501			
2	50503			
3	50504			
4	-			
5	50748			
6	50580			
7	50506			
8	50510			
9	50511			
10	50750			
11	50751			
12	50752			
13	-			
14	50531			
15	-			
16	-			
17	50754			
18	-			